



www.nekasistemi.com



Rilevatore di perdite d'acqua “collegamento seriale (via cavo)”

Apparato per la segnalazione di perdite lungo una rete di distribuzione di fluidi “Sentinel Water System”

Questo sistema deve essere installato obbligatoriamente da professionisti qualificati, che dispongano dei requisiti e rilascino le dichiarazioni di cui al D.M. 37/2008 e successive modificazioni e/o integrazioni D.19.10.2010, secondo le istruzioni contenute nel presente documento, in quanto necessita dell'installazione elettrica ed idraulica. Si declina ogni responsabilità per l'ipotesi in cui l'installazione non sia eseguita a regola d'arte da personale qualificato.

Sentinel water system, serve a segnalare flussi continui d'acqua potabile e non, per uso domestico, industriale, artigianale, che potrebbero comportare un consumo eccessivo ed oneroso. Il sistema indica un eventuale perdita d'acqua evidenziandola con l'accensione in sequenza di due led luminosi a bordo scheda. Il primo led si accende da quando è presente una perdita da poco tempo, il secondo led si accende quando la perdita è presente da più lungo tempo;

Le tempistiche oltre le quali scattano le segnalazioni a led, sono programmabili dal tecnico o dall'utente finale. Sentinel Water System è già predisposto per poter collegare appositi accessori che amplificano gli allarmi a led di cui sopra, sirena esterna, segnalazioni luminose esterne e/o avvisi su cellulare, infine la possibilità di interrompere l'erogazione dell'acqua tramite un elettrovalvola.

Si evidenzia che il sistema può bloccare la perdita di acqua se collegata una elettrovalvola, oppure si limita a segnalare il flusso anomalo e quindi la potenziale perdita tramite segnalazioni visive, acustiche.

E' onere del proprietario chiedere l'intervento urgente del tecnico al fine di ripristinare la situazione ottimale. Per la tutela dei danni causati da fuoriuscita d'acqua per rottura dell' impianto idraulico dell'immobile, si raccomanda di provvedere alla stipula di un'assicurazione, in quanto Sentinel Water System è coperto da garanzia di anni 2 per malfunzionamento del prodotto, e non per la perdita di acqua che il prodotto si è limitato a segnalare.

Collegamento idraulico: il flussostato deve essere installato il più vicino possibile al punto di erogazione dell'acqua (contatore) inserendo a monte un filtro dello stesso diametro. Assicurarsi che la pressione del fluido nella tubazione non superi quella indicata in [tabella 1](#). (E' opportuno installare un riduttore di pressione quando questa supera le 6 bar). Per facilitare le operazioni riportiamo un esempio di installazione tipo ([vedi tabella 2](#)).



Flussostato in ottone, pressione max 1,75 MPa

Tabella 1

Si raccomanda l'interruzione dell'acqua in fase dell' installazione di Sentinel Water System.



Tabella 2

Esempio di installazione flussostato



Collegamento elettrico: il controllore, quello dotato di display lcd, deve essere posizionato in luogo coperto in scatola da incasso o da esterno da 9 moduli ed ad una distanza tale da ricevere il segnale radio trasmesso dall'unità remota alimentata a batterie, le quali hanno un'autonomia maggiore di un anno. Quest'ultima deve essere posizionata all'aperto, per non compromettere l'ottimale trasmissione radio del sistema.

Sentinel Water System, è formato da tre componenti, che devono essere collegati scrupolosamente tra loro:

1. **Il Controllore;** scheda principale che visualizza i dati e indispensabile per la programmazione del sistema.
2. **L'unità esterna;** L'unità esterna; scheda secondaria che trasmette, tramite segnale bus, i dati ricevuti dal flussostato al controllore (cavo schermato 4x0,75 mm, max lunghezza 100 mt).
3. **Il flussostato;** Componente primario per il monitoraggio del flusso dell'acqua. La lunghezza massima consigliata del cavo del flussostato all'unità remota, è di 5/7 metri.

Si consiglia la sospensione dell'elettricità in fase di installazione di Sentinel Water System

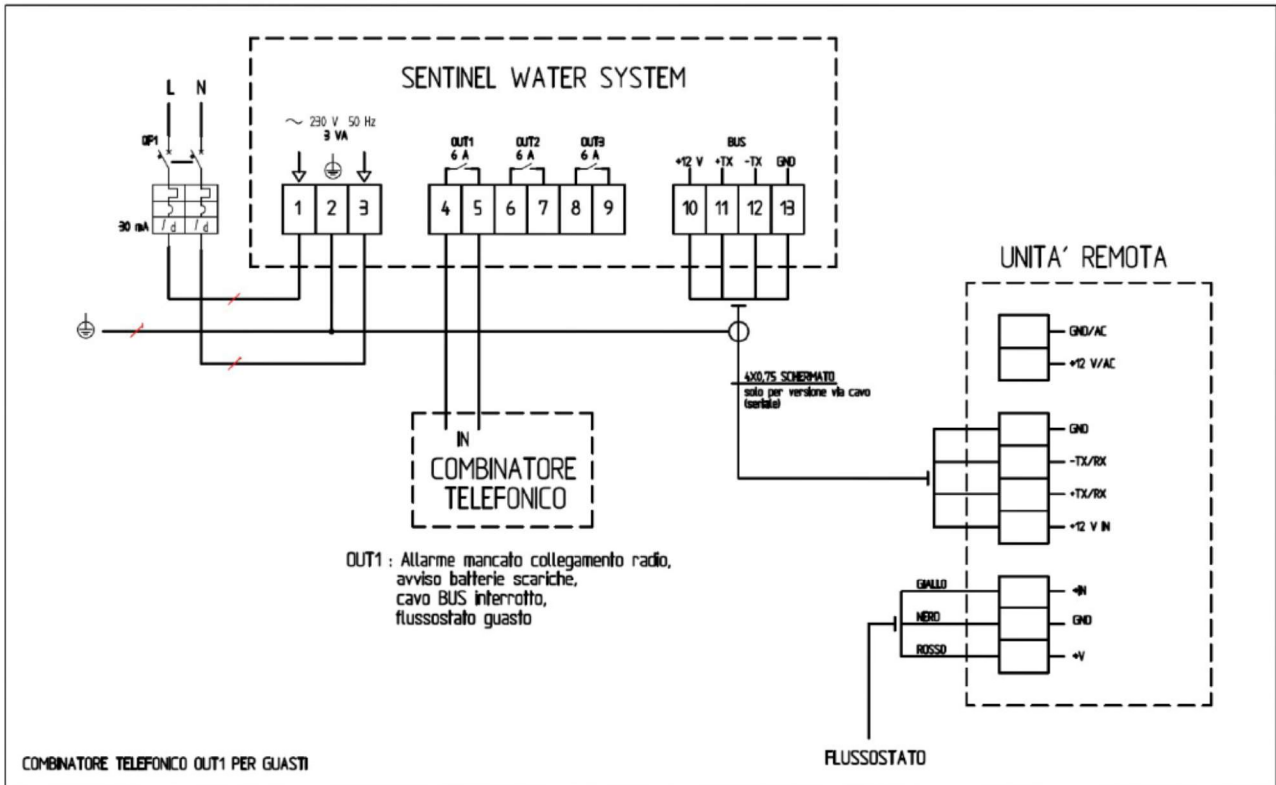
Descrizione della funzionalità dei tre relè:

1. **OUT1** Relè per attivazione allarme di mancato collegamento radio, avviso batterie scariche e avviso assenza portata
2. **OUT2** Relè per attivazione allarme tempo massimo (lungo)
3. **OUT3** Relè per attivazione allarme tempo minimo (corto)

Di seguito alleghiamo alcuni schemi elettrici, per evidenziare le varie situazioni.

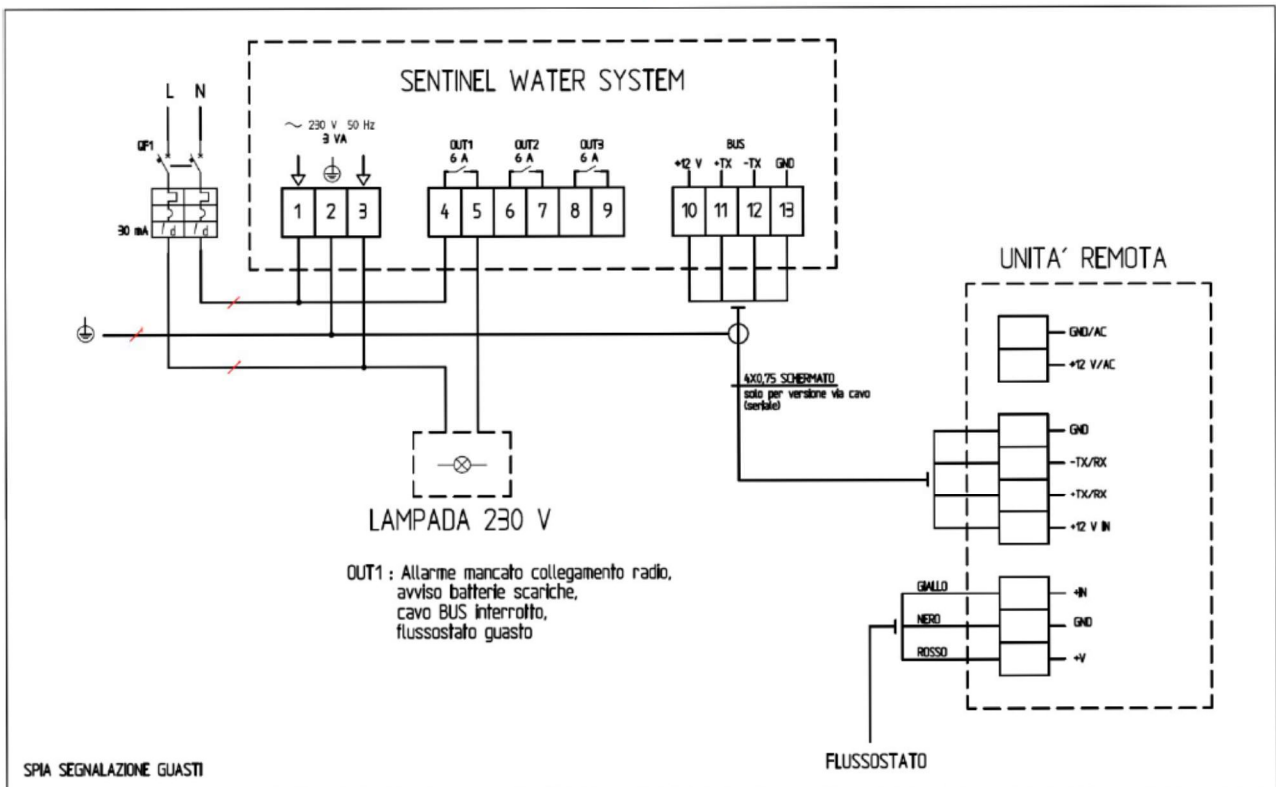
Schema 1

Combinatore telefonico su uscita relè OUT1



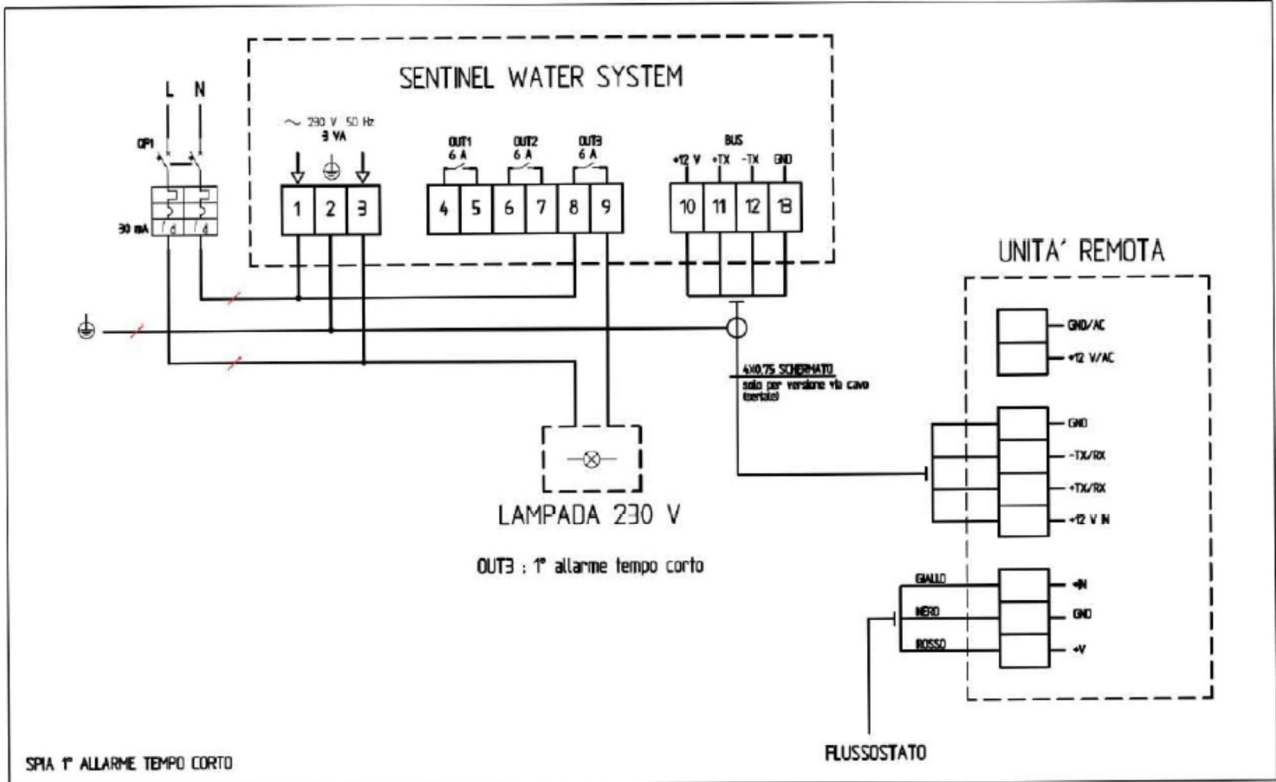
Schema 2

Lampada 230V per segnalazione allarmi su uscita relè OUT1



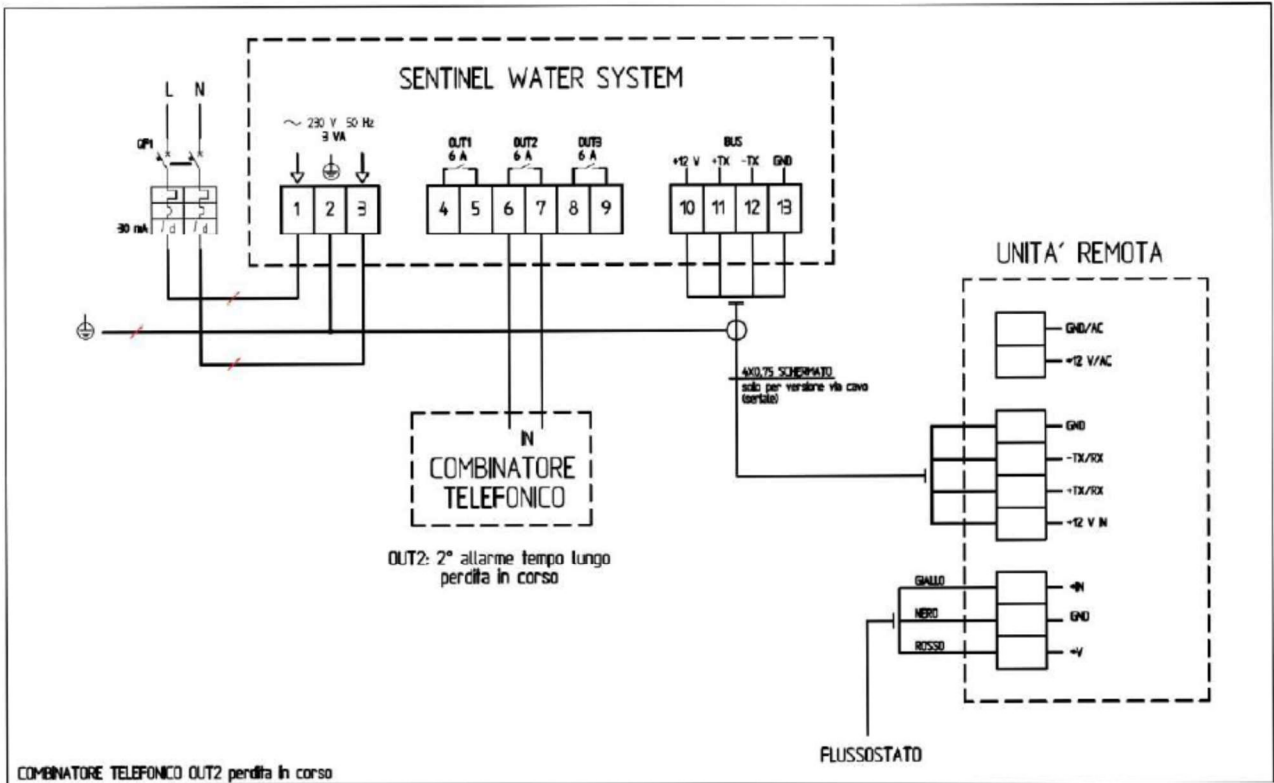
Schema 3

Lampada 230V per segnalazione allarme su uscita relè OUT3



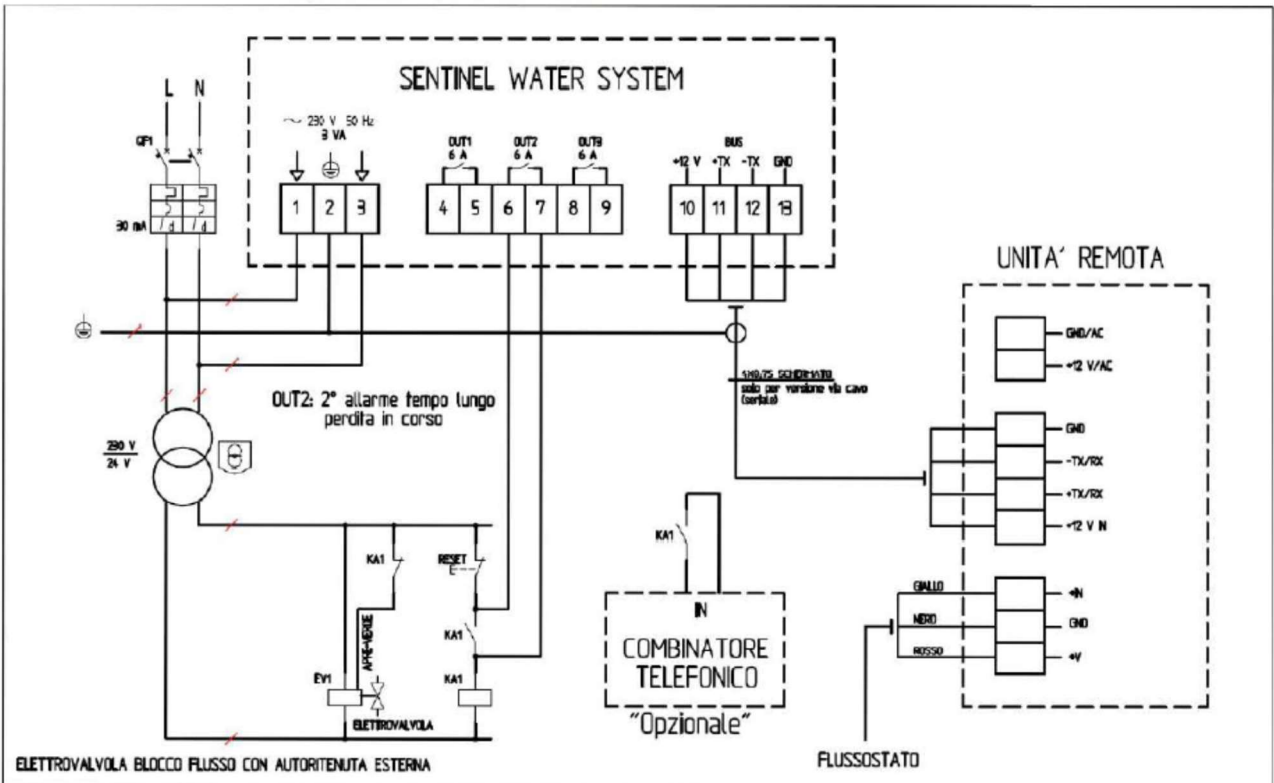
Schema 4

Combinatore telefonico per segnalazione perdita in corso su uscita relè OUT2



Schema 5

Elettrovalvola 24V con autoritenuta esterna per riapertura manuale e combinatore telefonico opzionale su uscita relè OUT2



Una volta eseguiti i collegamenti elettrici, ed installato il flussostato, verificare quanto segue:


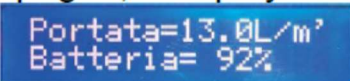
1. Che sul controllore si accenda il led rosso in alto  (1), segnalando quindi il mancato collegamento tra le due unità.
2. Eseguire la procedura di assegnazione indirizzo (vedi TABELLA 5)
3. A fine procedura, il led si spegne, il display indica il livello alimentazione e la portata in l/minuto. 
4. Provare a far scorrere un po' d'acqua e rilevare che sul display LCD Portata lt/m' si valorizzi.
5. Verificare periodicamente, il funzionamento del sistema.

TABELLA 5

Per eseguire l'assegnazione dell'indirizzo entrare nel menu programmazione come da descrizione:

Premere ESC per 3 secondi;

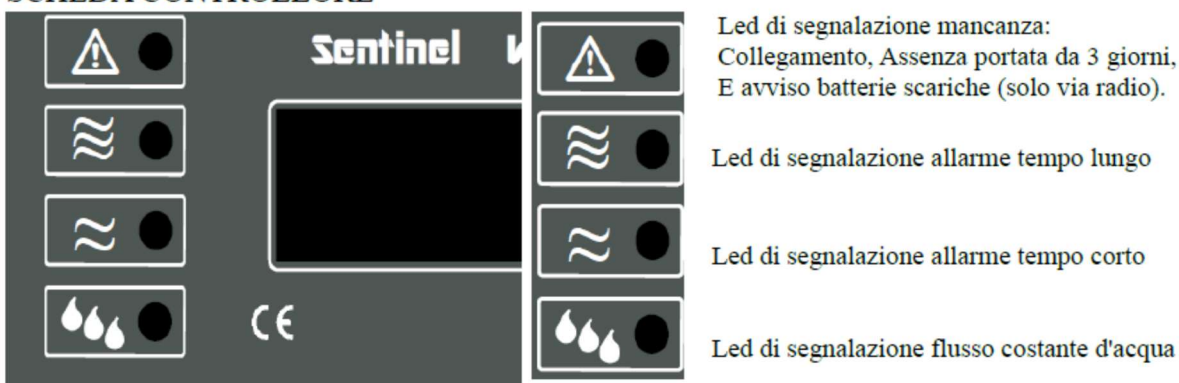
Password 001

Premere Menu ENTER per 2 volte

Scorrere con DOWN fino a INDIRIZZO SENSORE

Premere Menu ENTER ed immettere il numero di 12 cifre presente sull' unità remota (xxx.xxx.xxx.xxx) ogni gruppo di tre cifre impostato, confermare con Menu ENTER. Alla fine dell'inserimento del valore, la luce rossa in alto si spegne.

SCHEDA CONTROLLORE



NOTE PER IMPOSTAZIONI PARAMETRI CONTROLLORE

Per poter impostare i vari parametri di funzionamento del controllore, bisogna premere il tasto **ESC** per **3 secondi**, appare la scritta **Password 001**, confermarla con **MENU ENTER, IMPOSTAZ. CONTR.**, confermarla con **MENU ENTER**, e appaiono i vari parametri, scorrendo con **UP e DOWN**.

1. Tempo di rilevamento corto: preimpostato a 180 minuti;

Permette di impostare il tempo per l'attivazione dell'allarme corto; in pratica, la perdita deve rimanere presente continuamente per questo tempo, allo scadere del quale viene settato l'allarme tempo corto OUT3. Per modificare premere MENU ENTER e scorrere con UP o DOWN fino al valore desiderato e confermare con MENU ENTER.

2. Tempo di rilevamento lungo: preimpostato a 300 minuti;

Permette di impostare il tempo per l'attivazione dell'allarme lungo; in pratica, la perdita deve rimanere presente continuamente per questo tempo, allo scadere del quale viene settato l'allarme tempo lungo OUT2. Per modificare premere MENU ENTER e scorrere con UP o DOWN fino al valore desiderato e confermare con MENU ENTER.

3. Tempo assenza portata: preimpostato a 3 giorni;

Permette di impostare dopo quanti giorni attivare l'allarme OUT1; in pratica, se non si riceve un flusso d'acqua per i giorni impostati, si presume un possibile guasto al flussostato. Per modificare premere MENU ENTER e scorrere con UP o DOWN fino al valore desiderato (valore a 0 gg = allarme escluso) e confermare con MENU ENTER.

4. Indirizzo sensore:

Permette di inserire il valore per abbinare il sistema (controllore ed unità remota); Premere MENU ENTER ed inserire a gruppi di 3 cifre il valore esatto, confermandolo con MENU ENTER. Il valore da inserire si trova sulla scheda dell'unità remota.

NOTE PER ESEGUIRE UNA DIAGNOSTICA DI FUNZIONAMENTO:

Per poter eseguire una diagnostica di funzionamento del controllore, bisogna premere il tasto **ESC** per **3 secondi**, appare la scritta **Password 001**, confermarla con **MENU ENTER, IMPOSTAZ. CONTR.**, scorrere con **DOWN** fino **DIAGNOSTICA** e confermare con **MENU ENTER**, e appaiono i vari parametri, scorrendo con UP e DOWN.

1. TEST OUT DIGIT:

Permette di verificare il funzionamento di ogni singolo relè OUT1, OUT2, OUT3 e cicalino interno al controllore; Premere MENU ENTER e scorrere con UP (1=attivo) e DOWN (0=spento) per attivare e disattivare i relè.

2. TEST LED TAST. :

Permette di verificare il funzionamento di ogni singolo led sul controllore; Premere MENU ENTER e scorrere con UP (1=attivo) e DOWN (0=spento) per attivare e disattivare i led.

3. DATI RF:

Mostra indirizzi percepiti dal controllore delle unità presenti in zona, compreso quello abbinato.

FUNZIONE TEST:

Per poter effettuare una prova Test del sistema e il suo regolare funzionamento, basta togliere tensione al controllore, premere contemporaneamente il tasto DOWN ed ESC, alimentare il controllore mantenendo premuto i due pulsanti fino a quando non compare la scritta MODALITA' TEST ABILITATA, quindi lasciare liberi i pulsanti;

Far scorrere l'acqua e nel giro di qualche secondo, gli allarmi tempo corto e tempo lungo si attivano simulando la segnalazione di perdita. Al termine della prova, per ritornare alla modalità standard, togliere tensione per alcuni secondi e riattivare l'alimentazione elettrica senza premere nessun tasto.

DURANTE IL NORMALE FUNZIONAMENTO:

Premendo MENU ENTER e scorrendo con UP:

1. Contrasto display:

Serve a modificare il contrasto delle scritte presenti sul display; per modificare premere MENU ENTER e con UP o DOWN scorrere fino al valore desiderato, poi confermare con MENU ENTER.

2. Abilitaz. Alarm sonoro:

Abilitato: cicalino interno al controllore abilitato alla segnalazione acustica;

Disabilitato: cicalino interno al controllore disabilitato alla segnalazione acustica;

3. LINGUA MENU:

E' presente solamente il menu in italiano.

Scorrendo con UP e DOWN:

Sono presenti delle informazioni, riguardo al tempo di flusso acqua, al tempo assenza portata, al voltaggio delle batterie e la potenza del segnale ricevuto dall'unità remota.

Si ringrazia per la preferenza accordataci e restiamo a disposizione per eventuali delucidazioni sul prodotto.

email – nekasistemi@gmail.com
tel. 329-4246592 / 335-5936344

TERMINI E CONDIZIONI DI GARANZIA:

La garanzia copre eventuali danni dei materiali di fabbricazione, e di malfunzionamento per una durata di 24 (ventiquattro) mesi dalla data di acquisto, se inviato tagliando di garanzia all' indirizzo mail nekasistemi@gmail.com

Il certificato di garanzia, si riferisce ai primi due anni ed include tutti i pezzi di ricambio e i relativi costi di riparazione dell'unità.

Il certificato di garanzia si riferisce unicamente ai difetti strutturali. Si prega di notare che non sono inclusi gli oggetti consumabili, come ad esempio le batterie.

La garanzia diviene nulla in caso di alterazione o di lavori di riparazione eseguiti da personale non autorizzato, in caso di manomissione, danneggiamento dell'unità o rimozione del numero di serie del prodotto, o in caso di errata o impropria installazione.

Fattori per i quali decadono le responsabilità

- grandi variazioni di alimentazione oltre le specifiche dell'unità, etc.
- scarsa o insufficiente manutenzione
- danni causati da fattori esterni, come ad esempio l'uso non conforme alle istruzioni, la connessione dell'alimentazione ad una presa priva di messa a terra, etc.

Rivolgersi al rivenditore autorizzato, in caso di prodotto nuovo danneggiato o difettoso, per la sostituzione. Evitare di installare prodotti danneggiati.



CERTIFICATO DI GARANZIA DELLA DURATA DI 2 ANNI

Per attivare il certificato di garanzia si prega di compilare i seguenti campi e spedire via mail

Nome Cognome

Indirizzo

CAP Città Provincia

Numero telefonico E-mail

Tipo di Unità

N. di serie dell'unità

Data di acquisto

Rivenditore

Installatore

Con il presente certificato accetti i Termini e le condizioni di garanzia

Firma del cliente

Timbro e firma installatore

Spedire via mail a nekasistemi@gmail.com



CERTIFICATO DI GARANZIA DELLA DURATA DI 2 ANNI

Per attivare il certificato di garanzia si prega di compilare i seguenti campi e spedire via mail

Nome Cognome

Indirizzo

CAP Città Provincia

Numero telefonico E-mail

Tipo di Unità

N. di serie dell'unità

Data di acquisto

Rivenditore

Installatore

Cell.

Con il presente certificato accetti i Termini e le condizioni di garanzia

Firma del cliente

Timbro e firma installatore

Spedire via mail a nekasistemi@gmail.com